

BATEC MINI 2

The minimum expression of Batec,
the maximum expression of you.



mobility products
 Gives you power!



KLEUR

KLEUR Grafiet Grijs

SNELHEID

3 Snelheden: 6 km/u - 15 km/u - 20 km/u

Actieradius

28 km (*) met 280-Wh accu

52 km (*) met 522-Wh accu

MOTOR

Brushless 350 RPM motor

Nominaal vermogen: 350 W

Piekvermogen: 600 W

Achteruit Versnelling

ACCU EN LADER

2 opties: 36V - 280 Wh or 36V - 522 Wh

Geleverd met Ultra fast 4 Ah lader

FRAME

Aluminium 7005 T6/ Aluminium 6061 T6

Voubaar Stuur

In 3 standen instelbaar

Verwijderbare dropout voor het eenvoudig
vervangen van de band.

Standaard geïntegreerd in frame.

1.1/8 zwart balhoofd

STUUR

Voubaar stuur in mat zwart Aluminium.

Ook leverbaar in Hemiplegie en Quadriplegie
uitvoering.

REMMEN

Avid BB5 mechanische schijfremmen.

Aluminium remgrepen met parkeerrem. Avid
G2 140 mm remschijf

WIEL

Ultra-grip 12" x 2.40" band.
12" giet aluminium velg.

STANDAARD OPTIES

100-lumen koplamp.

Dual LED achterlicht in frame.

All-in-one LCD screen.

USB poort.

Claxon

BATEC ACOPLA accessoirehouder

Transport handgreep

GEWICHT

12.9 kg (zonder accu).

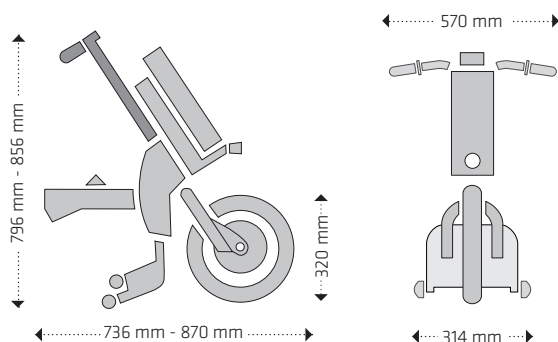
Accessoires

BATEC BOSSA rugzak

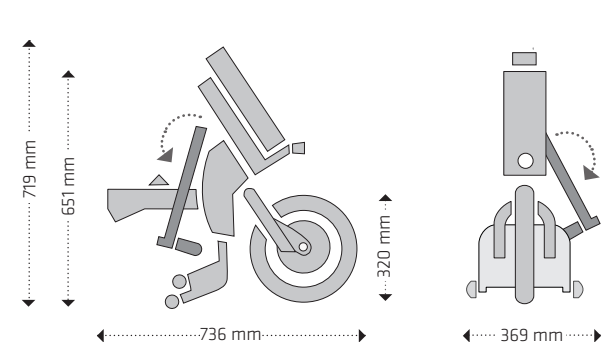
BATEC RODES off-road wielen Smartphone
houder

BATEC EXCURSION en 4 kg tractiegewicht*

Afmetingen



Afmetingen met neergeklapt stuur



* Actieradius is berekend met 75-kg gebruiker, ultra lichte rolstoel, vlakke ondergrond, geen wind en een constante snelheid van 15 km/u. Kan ±20% afwijken afhankelijk van de accu